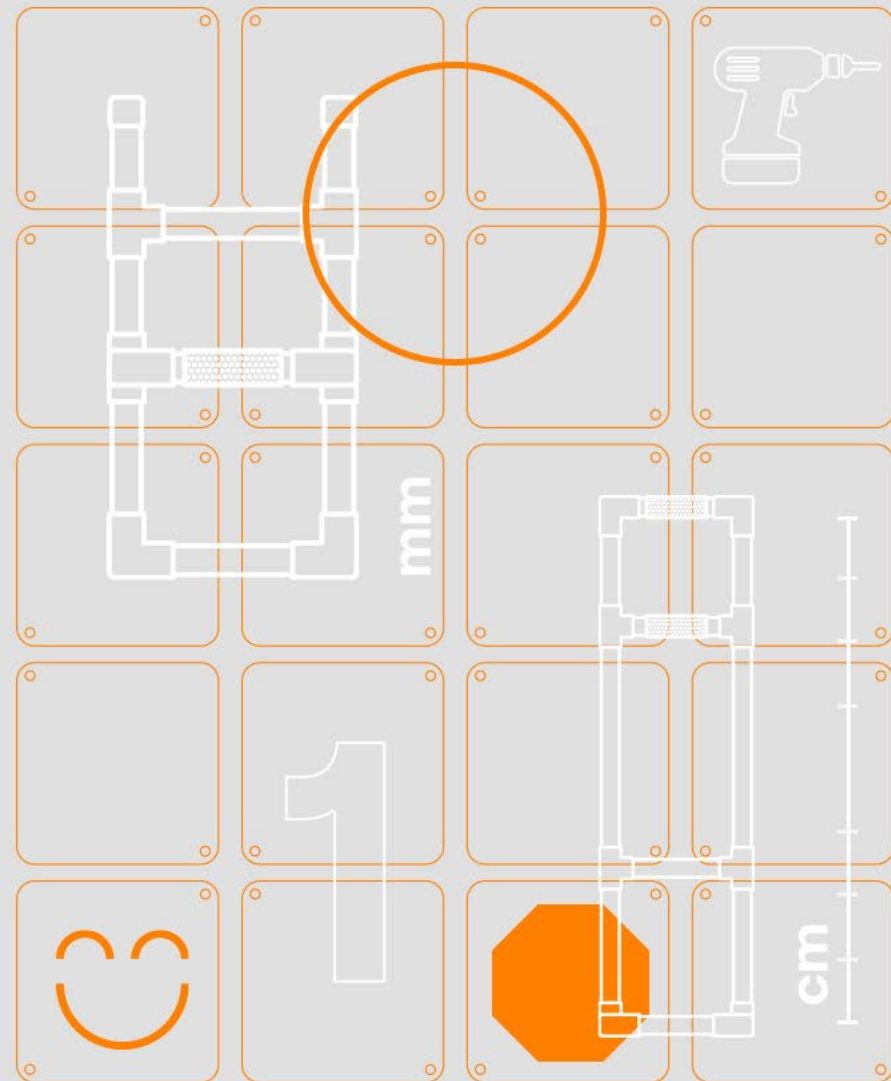
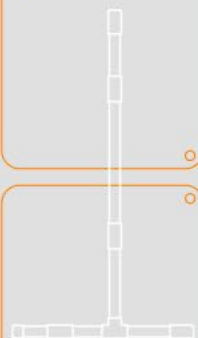


APOYO AUXILIAR

Planos y construcción >



Proyecto | #CasasInclusivasPromart



 **PROMART**
HOME CENTER

ANTES DE EMPEZAR...

MATERIALES

Trabajaremos este proyecto con aluminio de 1 pulgada (in.) que puedes encontrar en Promart y nos ayudaremos con las siguientes herramientas y accesorios: amoladora con un disco para aluminio, remache, remachadora, broca para metal 5/32 y atornillador. Con todo esto listo empezamos.

Los sku son:

PRODUCTO	SKU	CANTIDAD
Tubo redondo de aluminio	20092	2
Codo de aluminio 1"	23729	4
Tee de aluminio 1"	23755	8
Regatones	22354	2
Remache pop 1/8" -5/8"	16674	3
Noodle WN-023 Flotador	1000259298	1
Remachadora básica	77192	1

HERRAMIENTAS



CINTA MÉTRICA



REMACHADORA



AMOLADORA



ATORNILLADOR

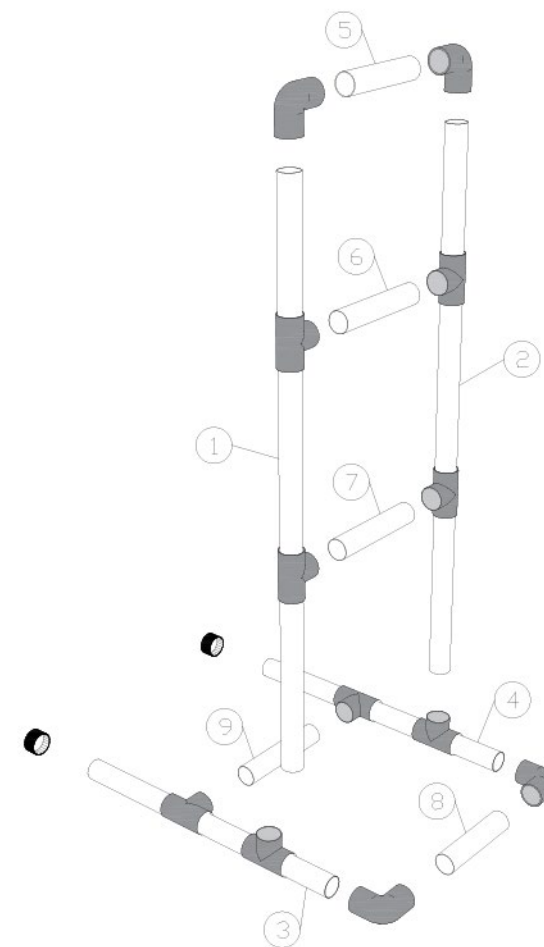
CORTES

NÚMERO	PIEZA	Anch.	Lar.
1	Parante 01	1 in.	800 mm
2	Parante 02	1 in.	800 mm
3	Base 01	1 in.	450 mm
4	Base 02	1 in.	450 mm
5	Agarre 01	1 in.	150 mm
6	Agarre 02	1 in.	170 mm
7	Agarre 02	1 in.	170 mm
8	Piso 01	1 in.	150 mm
9	Piso 02	1 in.	170 mm

*Las medidas que están indicadas en el listado de pieza se deben respetar porque al unirlos con las T o los codos, se suman centímetros de más por estos accesorios. Guíate del plano de la mano con la lista de materiales.

*Si se desea personalizar las medidas de este apoyo auxiliar, haga el ejercicio de medir la altura del adulto mayor cuando este esté parado. Desde su cadera hasta el piso es la medida que debe tomar en cuenta para la altura del apoyo auxiliar.

GUÍA DE PIEZAS

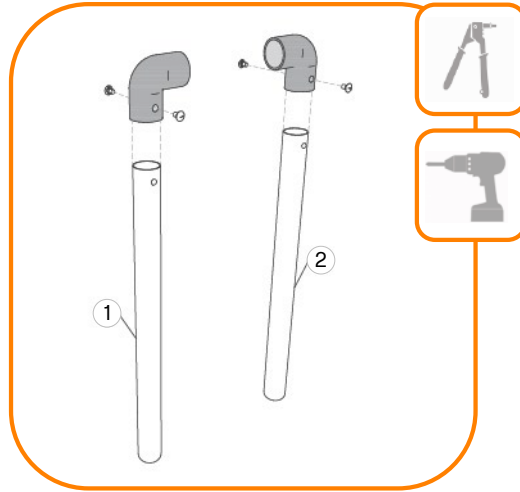


PASO A PASO

PASO 1

En un extremo de nuestras piezas 1 y 2 colocaremos un codo en cada una respectivamente.

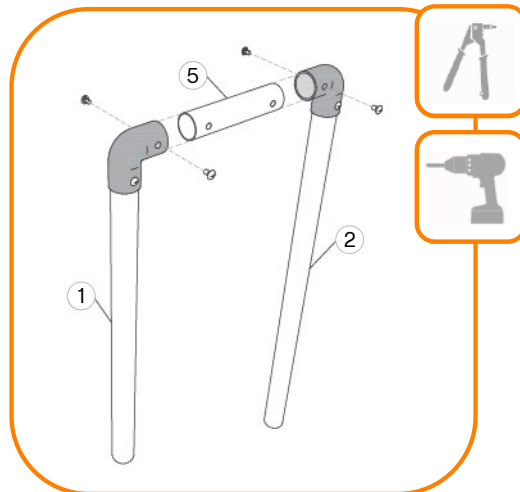
Para colocar el remache pop, primero debemos hacer un hueco con la broca para metal 5/32 usando el atornillador. Una vez que esté listo remacharemos hasta que se quiebre el remache pop.



PASO 2

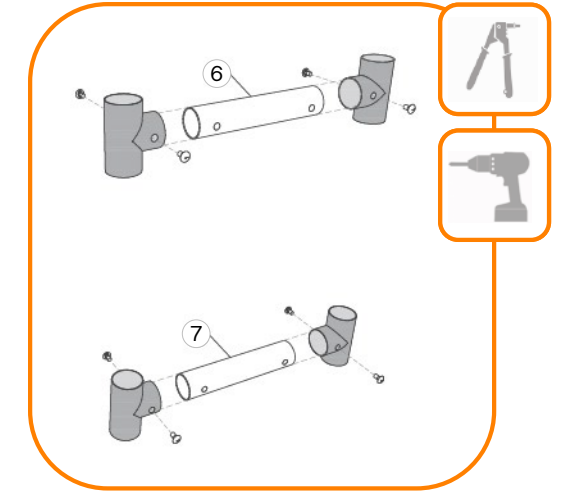
Las piezas 1 y 2 se unirán con nuestra pieza 5. Volvemos a repetir el ejercicio de remachar realizado en el paso 1.

Ahora tenemos nuestra pieza en forma de una "U".



PASO 3

Seguimos con la unión de nuestras piezas 6 y 7, en cada extremo de ellas le colocaremos Tee de aluminio con remaches pop, si deseas que estén más sólidas puedes colocar doble remache, haciendo un hueco en el lado opuesto al primer hueco.

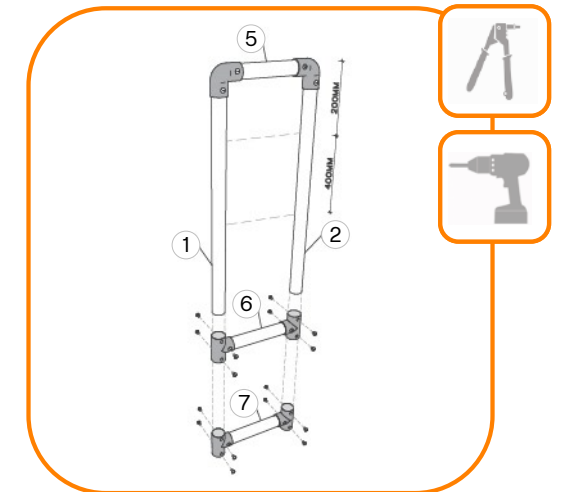


PASO 4

Una vez que tenemos las piezas 6 y 7, las introducimos por las piezas 1 y 2. Repetimos el ejercicio de remachar, respetando las siguientes medidas:

-La pieza 6 estará a 200 mm respecto a la pieza 5

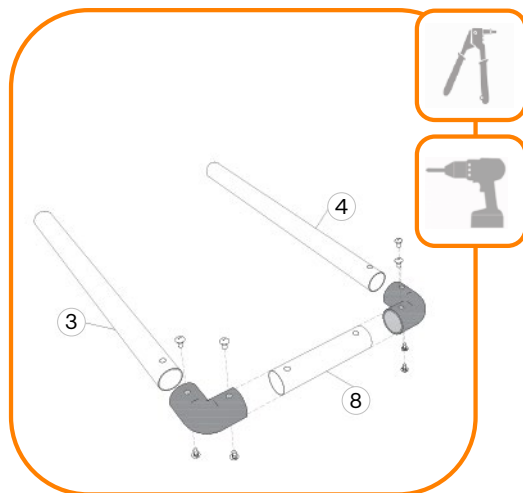
-La pieza 7 estará a 400 mm respecto a la pieza 6



PASO A PASO

PASO 5

Continuamos con la base de nuestro proyecto. Para ello formaremos otra "U", primero colocamos a un extremo de nuestras piezas 3 y 4 un codo en cada una respectivamente y las unimos con la pieza 8.

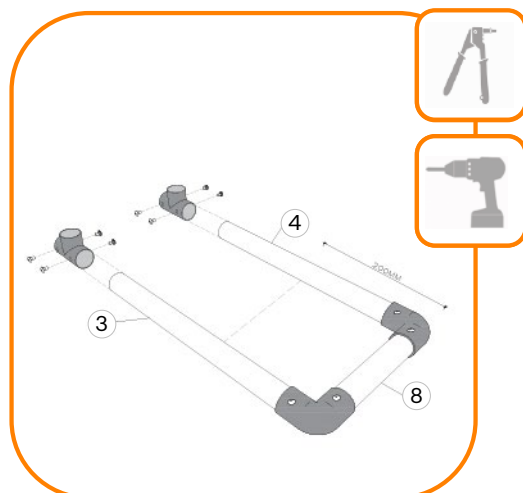


PASO 6

Una vez armada la "U" de nuestra base, introducimos por las piezas 3 y 4 una Tee de aluminio en cada una respectivamente y repitiendo el ejercicio del remachado.

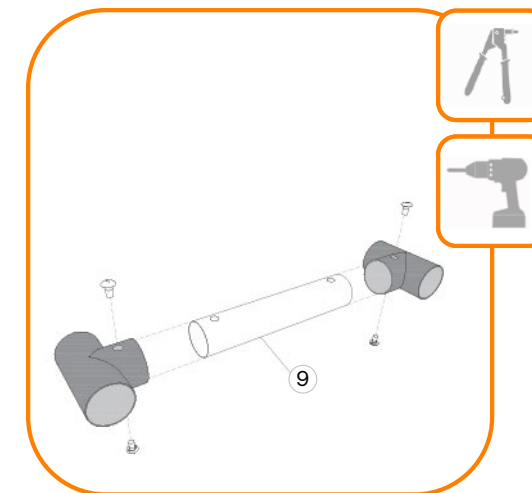
La distancia de las Tee de aluminio estarán a 200 mm de la pieza 8.

Estas Tee de aluminio nos servirán para unir lo realizado en los pasos anteriores con nuestra base.



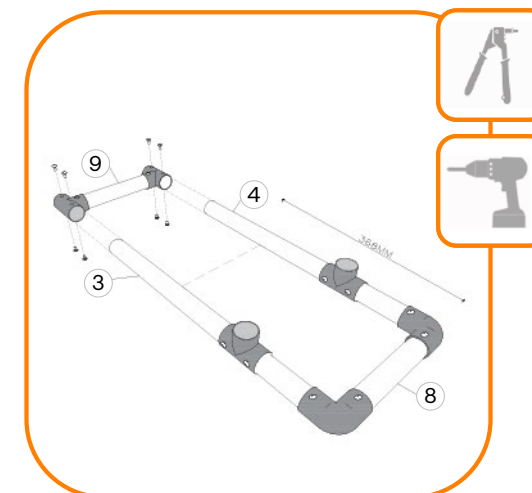
PASO 7

En los extremos de nuestra pieza 9 colocamos 2 Tee de aluminio respectivamente y repetimos el ejercicio de remachado.



PASO 8

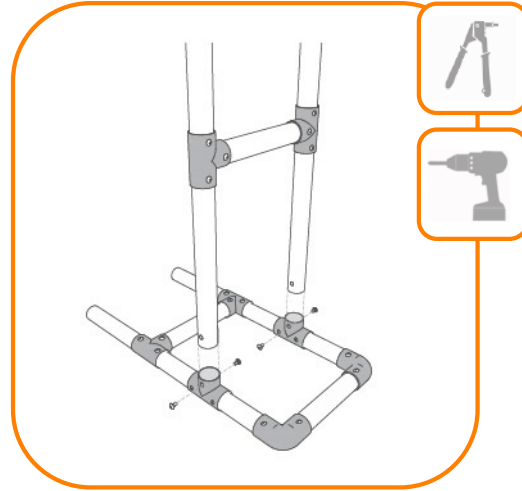
Ahora introducimos nuestra pieza 9 ya armada a nuestra base por las piezas 3 y 4, respetando la distancia de 368 mm respecto a la pieza 8 y remachamos.



PASO A PASO

PASO 9

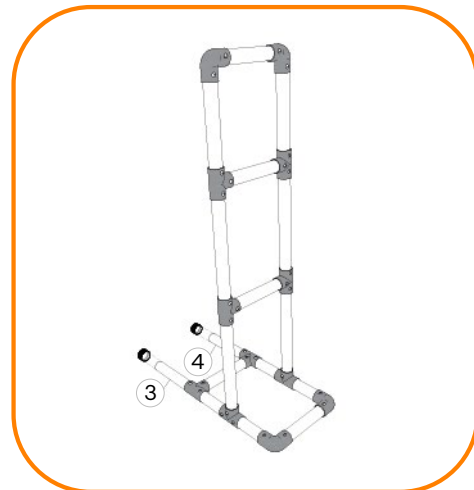
Ahora uniremos nuestra base con las piezas trabajadas anteriormente. Para que este tenga mayor estabilidad, se colocará doble remache pop en la pieza.



PASO 10

Ya tenemos nuestra estructura lista, pasamos a los detalles. Colocaremos los regatones en la parte final de nuestras piezas 3 y 4.

También podemos colocar de forma opcional los noodle (flotador en forma de churro) en las piezas 5 y 6 para una mayor comodidad al sostenerse del apoyo auxiliar.



Encuentra más proyectos y productos en

PROMART The logo for PROMART .pe features the word "PROMART" in a bold, white, sans-serif font. To its right is a white rounded square containing the text ".pe" in a bold, orange, sans-serif font.